

MPPT-D

INSTRUKCJA OBSŁUGI REGULATORÓW SOLARNYCH MPPT

MPPT-10D 12V / 24V
MPPT-20D 12V / 24V
MPPT-30D 12V / 24V



DANE TECHNICZNE

model	MPPT-10D	MPPT-20D	MPPT-20D
napięcie wyjściowe - wejściowe	12V @ 20V-60V / 24V @ 30V-90V		
obsługiwany typ akumulatora	AGM / Żelowy		
napięcie ładowania (ustawialne)	14,0V ÷ 15,0V / 28,0V ÷ 30,0V		
napięcie podtrzymania	13,8V / 27,6V		
napięcie rozłączenia (LVD)	10,4V ÷ 11,4V / 20,8V ÷ 22,8V		
napięcie ponownego załączenia	12,2V ÷ 13,2V / 24,4V ÷ 26,4V		
zabezpieczenie nadnapięciowe aku.	12V @ 17V / 24V @ 34V		
zabezpieczenie nadnapięciowe PV	12V @ 60V / 24V @ 90V		
maksymalny prąd ładowania	10 A	20 A	30 A
maksymalny prąd obciążenia	10 A	20 A	30 A
własne zużycie prądu	<1mA (czuwanie) / 15mA (praca) / 130mA (praca z podłączonym obciążeniem)		
kompensacja temperaturowa	12V @ 18mV/°C / 24V @ 36mV/°C		
temperatura pracy	-40 °C ~ +50 °C		
maksymalny przekrój przewodów	16 mm ² / 6 AWG		
stopień ochrony (IP)	IP20		
wymiary (dł. x sz. x wys.)	165 x 175 x 95 [mm]	195 x 175 x 95 [mm]	
waga netto	1,9 kg		

OPIS FUNKCJI WYŚWIETLACZA

	menu główne aktualne napięcie akumulatora
	aktualny prąd ładowania akumulatora
	aktualny prąd rozładowania akumulatora
	całkowity ładunek dostarczony przez panel (Ah)
	całkowity ładunek skonsumowany przez obciążenie (Ah)
	napięcie nasycenia akumulatora (nap. wyrównania) 12V: 14V÷15V / 24V 28V÷30V
	zabezpieczenie przed głębokim rozładowaniem akumulatora 12V: 10,4V÷11,4V / 24V: 20,8V÷22,8V
	napięcie ponownego załączenia 12V: 12,2V÷13,2V / 24V: 24,4V÷26,4V

MENU

	przycisk menu, przełącza pomiędzy trybem aktualne napięcie akumulatora, a trybem ustawień	
	włącznik / wyłącznik obwodu obciążenia (jedno krótkie naciśnięcie)	
	przycisk zmiany wartości na większą lub zmiany wyświetlanej treści w podmenu	przyciśnięte razem - powrót do ustawień domyślnych
	przycisk zmiany wartości na mniejszą lub zmiany wyświetlanej treści w podmenu	

- Po podłączeniu zasilania, domyślny tryb wyświetlacza pokazuje aktualne napięcie podłączonego akumulatora.
- Przyciśnięcie przycisku MENU przenosi do trybu ustawień, gdzie za pomocą strzałek góra i dół należy wybrać interesującą funkcję (tabela opis funkcji wyświetlacza).
- Regulator oprócz funkcji informacyjnych takich jak aktualny prąd (A) lub całkowity ładunek (Ah) umożliwia ustawienie przez użytkownika następujących parametrów: napięcie nasycenie (wyrównania) akumulatora, próg wyłączenia regulatora w przypadku głębokiego rozładowania akumulatora oraz napięcie ponownego załączenia.
- Aby dokonać zmiany danego parametru należy uprzednio wybrać go z menu (strzałki góra i dół), a następnie przytrzymać przycisk MENU przez 5 sekund. Wejście w tryb ustawienia sygnalizowane jest miganiem wyświetlanej treści. Następnie za pomocą strzałek góra/dół należy ustawić żądaną wartość i zatwierdzić ją naciskając krótko przycisk MENU. Będąc w trybie ustawień (miganie) można przywrócić ustawienia fabryczne naciskając równocześnie obie strzałki przez 5 sekund, a następnie należy zatwierdzić wartość przyciskiem MENU.

OBSŁUGA REKLAMACJI

AZO Digital Sp. z o.o.
ul. Rewerenda 39A
80-209 Chwaszczyno
tel. +48 58 712 81 79
poczta@azodigital.com
www.azodigital.com



zapytaj o inne produkty



+48 58 712 81 79

ZASTOSOWANIE I FUNKCJE

Regulatory ładowania z serii MPPT zostały zaprojektowane do pracy w zaawansowanych systemach fotowoltaicznych. Ich zadaniem jest kontrola wielostopniowego procesu ładowania akumulatora oraz zabezpieczenie go przed przeladowaniem lub głębokim rozładowaniem, jak również informowanie użytkownika o aktualnych parametrach pracy. Dzięki zastosowaniu algorytmu śledzenia największego punktu mocy panelu solarnego ich efektywność jest nieporównywalnie większa niż w przypadku klasycznych regulatorów PWM. Automatyczny system detekcji napięcia pozwala zarówno na współpracę z akumulatorami 12V jak i 24V, a intuicyjne menu umożliwi właściwy dobór parametrów pracy, odpowiednich dla danego typu zastosowanego akumulatora: żelowy lub AGM. Nad bezpieczeństwem oraz poprawnością działania regulatorów czuwa szereg elektronicznych zabezpieczeń takich jak zabezpieczenie zwarciove, przeciążeniowe, przepięciowe, temperaturowe, przed odwrotnym podłączeniem panelu oraz przed odwrotnym podłączeniem akumulatora. Solidna aluminiowa obudowa gwarantuje bezpieczną pracę zaawansowanych układów elektronicznych oraz odpowiednie odprowadzenie nadmiaru ciepła z elementów wykonawczych. Prosty i łatwy system montażu powoduje skrócenie czasu instalacji do niezbędnego minimum, a czytelne opisy sekcji podłączeniowej minimalizują ryzyko błędnego podłączenia poszczególnych elementów systemu.

OPIS ELEMENTÓW OBUDOWY

- 1) Przycisk MENU - odpowiada za zmianę wyświetlanej treści na wyświetlaczu oraz po długim przytrzymaniu (5 sekund) za przejście w tryb edycji wybranego parametru.
- 2) Przycisk LOAD - włącznik / wyłącznik obwodu obciążenia DC. Jedno krótkie przyciśnięcie - załączenie obwodu, jedno krótkie przyciśnięcie - rozłączenie obwodu.
- 3) Wyświetlacz - informuje o bieżących parametrach pracy.
- 4) Przycisk strzałka w górę - zmiana wyświetlanego parametru w menu oraz zmiana danej wartości w trybie edycji.
- 5) Przycisk strzałka w dół - zmiana wyświetlanego parametru w menu oraz zmiana danej wartości w trybie edycji.
- 6) Złącze panelu - dodatni i ujemny biegun służący do podłączenia panelu solarnego.
- 7) Złącze akumulatora - dodatni i ujemny biegun służący do podłączenia akumulatora (12V lub 24).
- 8) Złącze obciążenia (wyjście) - dodatni i ujemny biegun służący do podłączenia obciążenia (12V lub 24V w zależności od podłączonego akumulatora).

BEZPIECZNY MONTAŻ

Przed przystąpieniem do montażu należy bezwzględnie zdjąć z siebie elementy biżuterii taki jak zegarki, bransolety, naszyjniki czy pierścionki. Niezastosowanie się do tego zalecenia może doprowadzić do poważnych poparzeń ciała.

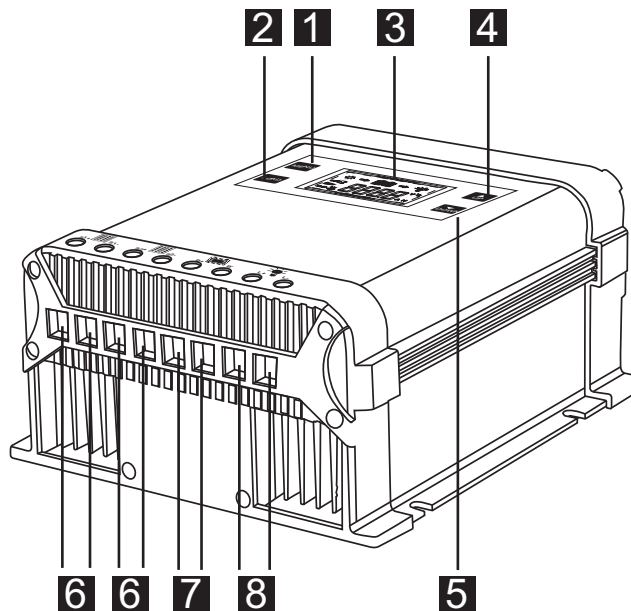
Regulator należy stosować tylko jako element systemu PV kontrolujący pracę akumulatora. W przypadku innego zastosowania producent nie bierze na siebie odpowiedzialności za ewentualnie powstałe szkody.

Regulator solarny z serii MPPT do poprawnej pracy wymaga swobodnej cyrkulacji powietrza. Pod żadnym pozorem nie wolno zakrywać otworów wentylacyjnych w jego obudowie gdyż może być to bezpośrednią przyczyną przegrzewania się regulatora i jego niepoprawnej pracy lub trwałego uszkodzenia.

Nie wolno użytkować regulatora napięcia w miejscach o wysokiej wilgotności, blisko źródeł ognia oraz substancji łatwopalnych, a także wystawiać na bezpośrednie działanie światła słonecznego. W przypadku zamoczenia, należy niezwłocznie odłączyć zasilanie.

Regulator należy przykręcić na stałe do ściany lub innej płaskiej powierzchni wykorzystując do tego celu otwory montażowe.

WYGLĄD



PODŁĄCZENIE

- 1) Autodetekcja napięcia akumulatora (12V czy 24V) następuje wg poniższego klucza: napięcie na sykach regulatora poniżej 18V - akumulator 12V, napięcie powyżej 18V - akumulator 24V.
- 2) Połącz regulator z akumulatorem (zgodnie z oznaczeniami na obudowie) za pomocą przewodów, w następującej kolejności: najpierw do regulatora, a potem do akumulatora. Unikniesz w ten sposób iskrzenia przewodów pod napięciem. Koniecznie zwróć uwagę na zachowanie właściwej polaryzacji.
- 3) Podłącz panel solarny do regulatora zgodnie z oznaczeniami, pamiętając o zachowaniu właściwej polaryzacji, w następującej kolejności: najpierw przewody do regulatora, a potem do panelu. Pamiętaj, że nawet niewielka ilość światła padającego na panel solarny powoduje pojawienie się napięcia na jego stykach.
- 4) Podłącz obciążenie do regulatora pamiętając o zachowaniu właściwej polaryzacji, zgodnie z oznaczeniami.
- 5) Regulator uruchamia się automatycznie po podłączeniu akumulatora. Domyślnym trybem pracy wyświetlacza jest informacja o poziomie naładowania akumulatora.

BEZPIECZEŃSTWO

Regulator ładowania zaprojektowany został do pracy z akumulatorem i panelem solarnym. Podłączanie innych źródeł prądu może być niebezpieczne i doprowadzić do pożaru.

Nie wolno podłączać do wyjścia regulatora obciążenia większego, niż dopuszczalne dla pracy ciągłej. Przeciążenie może spowodować jego uszkodzenie.

W trakcie procesu ładowania z akumulatorów może wydobywać się szkodliwy gaz, dlatego też należy zadbać o odpowiednią wentylację pomieszczeń.

W przypadku pożaru należy używać gaśnicy przeznaczonej do gaszenia urządzeń elektrycznych pod napięciem, zgodnie z jej instrukcją obsługi.

W akumulatorach znajduje się silnie żrący kwas. W przypadku kontaktu ze skórą należy przemyć to miejsce wodą z mydłem. Jeżeli doszło do kontaktu z okiem należy przemyć je czystą wodą i niezwłocznie skontaktować się z lekarzem.

Podczas przyłączania należy zachować kolejność opisaną w instrukcji. Odłączanie wykonuje się w odwrotnej kolejności.

Jeżeli regulator został uszkodzony mechanicznie (np. w transporcie) nie należy go montować. W przypadku uszkodzenia już zamontowanego regulatora należy jak najszybciej odłączyć go od instalacji i skontaktować się niezwłocznie z serwisem.

Wszelkie naprawy mogą być dokonywane tylko przez autoryzowany serwis.